

普通免許対応 (3.5t 未満) 多機能消防自動車

REDSEAGULL Light

車両総重量
3.5t 未満
普通免許
対応車



- ✓ 消火・救助・避難 ... 消防団に求められるあらゆる活動をサポートする多種多様な資機材の積載が可能
- ✓ 超大型の開口部で、大きな資機材の取り出しも容易
- ✓ 省労力を考慮した可搬ポンプの積載位置と積載装置
- ✓ 充実装備でありながら車両総重量 3.5t 未満を実現【普通免許対応】

コンパクトなボディに大容量の収納スペース

ガルウイング式扉を採用し、超大型の開口部を確保。
従来型より **140 mm低床化**し、上段の資機材も地上から積み下ろし OK。
使い勝手の良い収納庫 (長尺ボックス・引出式エプロンボックス) を設定可能。



140 mm 低床化を実現 (当社比)



長尺ボックス (オプション)

引出式エプロンボックス (オプション)

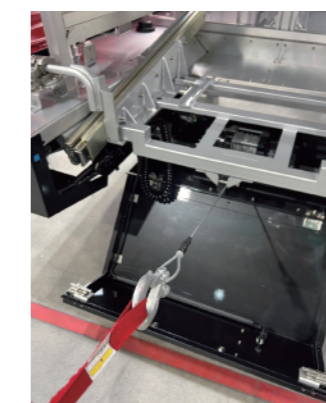
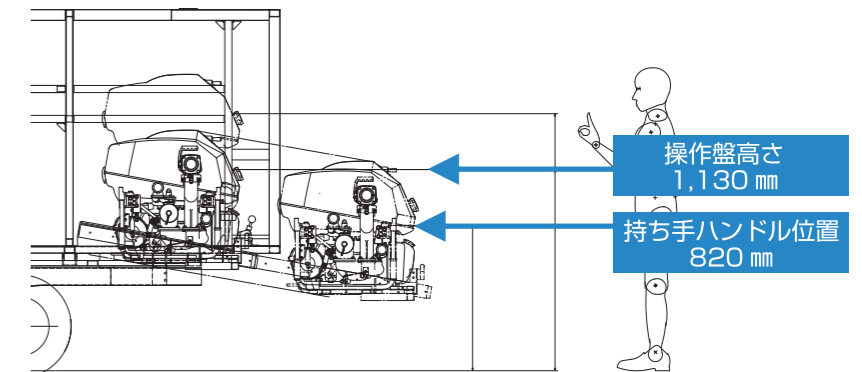
省労力でポンプ操作もより簡単に

- ・可搬ポンプを車両に積載したままポンプ運転が可能
- ・計器の確認やスロットル操作がしやすい位置に可搬ポンプを積載
- ・吸管は可搬ポンプに接続したまま収納可能



新型可搬ポンプ積載装置を搭載

電動ウィンチで駆動する引き出し式の可搬ポンプ積載装置は、ポンプを無理なくスムーズに積み降ろしできる高さまで自動展開。



可搬ポンプを降ろせば
電動ウィンチ単独でも使用可能。

特許
出願中

主要諸元

- ・全長：5,070mm ・全幅：1,830mm ・全高：2,300mm
- ・車両総重量：3.5t 未満 ・駆動方式：2WD ・トランスミッション：6AT